

Linia Metal osprzętu elektroinstalacyjnego łączy nowoczesne technologie oraz unikalne wzornictwo. Wykonane z metalu fronty są gwarancją jakości i solidności



**Kod wyrobu:** METZ2ET4.1...-D



Dostępne kolory frontów:

...**S**- Stal szlifowana

...**N**- Satyna

...**B**- Mosiądz szlifowany

...**V**- Mosiądz polerowany

...**C**- Chrom polerowany

...**I**- Czarne irydium

...**BM**- Czarny mat

(dla **BM** dostępne kolory dźwigni- mosiądz,chrom,irydium)

**Łącznik uniwersalny schodowy poczwórny 10A 230V**

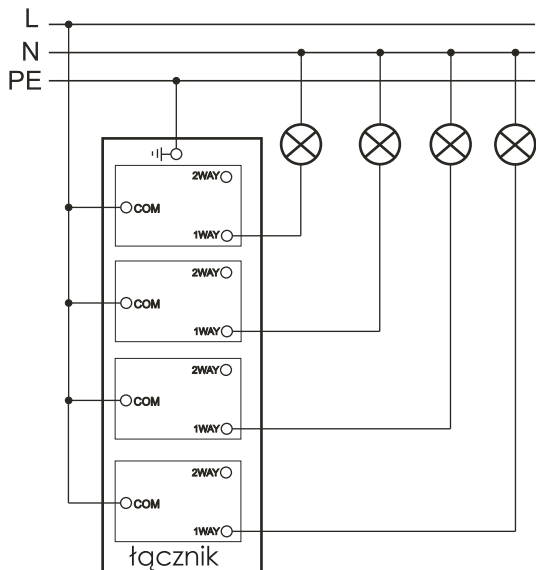
Seria	METAL
Układ połączeń:	4x łącznik schodowy (bistabilny)
Typ produktu	4x moduł+metalowy front
Napięcie znamionowe:	230 V
Prąd znamionowy	10A
Rodzaj podłączenia / Typ zacisku	zaciski śrubowe ø3,3mm
Sposób działania	dźwignia kotyskowa
Sposób mocowania	pazurki/wkręty
Sposób montażu [ETIM]	montaż podtynkowy
Ilość dźwigni	4
Materiał:	tworzywo sztuczne-moduł, metal- front
Klasa ETIM	ECO01590 łącznik instalacyjny
Wymiar	147mm x 86mm x36mm
Głębokość wbudowania	16mm
Puszka instalacyjna (zalecana)	PLM-130X70X35 (130mm x 70mm x 35mm)
Stopień ochrony IP	IP20
Podświetlenie	brak
Nadruk/Piktogram	brak
Jednostka	1 sztuka
Ilość w opakowaniu zbiorczym	10
Jednostka miary	szt.
Typ opak. jedn.	-
Wys. opak. jedn.	-
Szer. opak. jedn.	-
Dł. opak. jedn.	-
Waga jedn.	290g
Typ opak. zbiorczego	-
Wys. opak. zbiorczego	-
Szer. opak. zbiorczego	-
Dł. opak. zbiorczego	-

**Właściwości:**

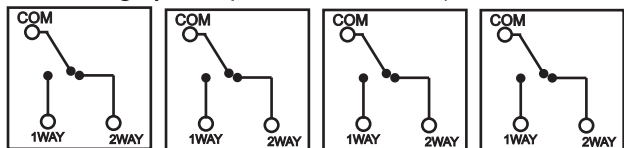
- Przetłaczanie 1- lub 2-drożne.
- Nadaje się do sterowania oświetleniem sieciowym i niskonapięciowym.
- Elegancki niskoprofilowy front, grubość 4mm.

Przeznaczenie: tylko do użytku domowego  
 Zgodność z normami bezpieczeństwa: EN 60669-1

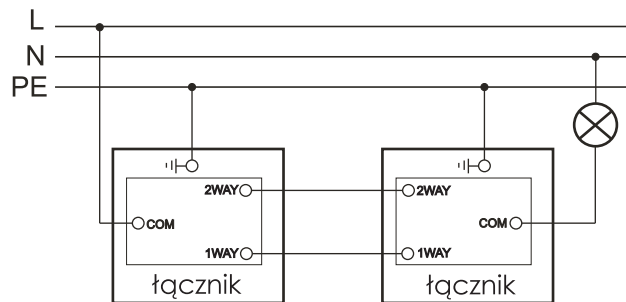
**Schematy instalacji:**



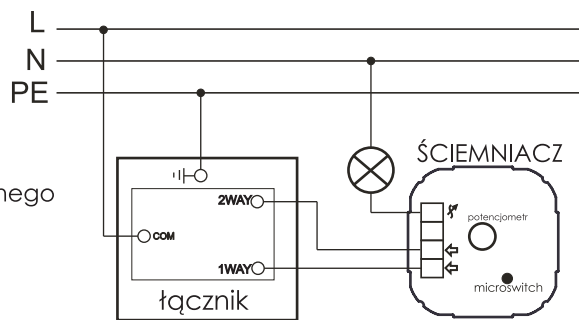
Schemat instalacji łącznika uniwersalnego-schodowego poczwórnego zasilanego jako łącznik świecznikowy.



4x moduł łącznik schodowy



Instalacja dwóch łączników uniwersalnych-schodowych w układzie schodowym



Schemat podłączenia ściemniacza marki GOVENA w układzie schodowym z łącznikiem uniwersalnym-schodowym.